



Bezpečnostní a interiérové dveřní kování

ASSA ABLOY

The global leader in
door opening solutions

Stavební kování

– Dveřní štíty, kliky a knoflíky (koule)

EN1906:2010

Tato norma popisuje požadavky na kování a určuje zkušební metody v odolnosti ke korozi klik s pružinami a bez pružin, životnost, statickou pevnost a další aspekty v kombinaci s dveřními štíty nebo dveřními rozetami, ovládajícími střílkami, závorami. EN1906 klasifikuje kování pomocí 8 číslic systému kódování. Klasifikace platí pro všechny standardy stavebního kování, kde se specifikují například: kategorie použití, požární odolnost nebo odolnost proti korozi atd. Každá z číslic referuje o posouzení produktu a výkonu dle standardu.

POPIS NORMY EN1906

POZICE 1 KATEGORIE POUŽITÍ

Třída 1: střední frekvence používání, malá pravděpodobnost nesprávného použití (např. vnitřní domovní dveře)
Třída 2: střední frekvence používání lidmi, kde je určitá pravděpodobnost nesprávného používání (např. vnitřní dveře kancelář)
Třída 3: vysoká frekvence používání, kde je vysoká pravděpodobnost nesprávného použití (např. u dveří veřejných kancelář)
Stupeň 4: vysoká frekvence používání, kde je vysoká pravděpodobnost hrubého používání (např. fotbalové stadiony, kasárna, veřejné toalety, atd.)

POZICE 2 ŽIVOTNOST

Třída 6: střední frekvence používání - 100 000 cyklů
Třída 7: vysoká frekvence používání - 200 000 cyklů

POZICE 3 HMOTNOST DVEŘÍ

n/a: bez klasifikace

POZICE 4 POŽÁRNÍ ODOLNOST

Třída 0: není schváleno pro použití na protipožárních dveřích
Třída A: pro použití na kouřotěsných dveřích
Třída B: pro použití na kouřotěsných dveřích a požárně odolných dveřích
Třída C: pro použití na kouřotěsných a požárně odolných dveřích s požadavky na protipožární výplň v dveřním štítu, dveřní rozetě a klíčové rozetě

POZICE 5 OCHRANA

Třída 0: normální použití
Třída 1: použití v situacích vyžadující ochranu

POZICE 6 ODOLNOST PROTI KOROZI

Třída 0: odolnost proti korozi není definována
Třída 1: mírná odolnost
Třída 2: střední odolnost
Třída 3: vysoká odolnost
Třída 4: velmi vysoká odolnost
Třída 5: extrémně vysoká odolnost

POZICE 7 ZABEZPEČENÍ

Třída 0: není definována
Třída 1: mírná odolnost proti vloupání
Třída 2: střední odolnost proti vloupání
Třída 3: vysoká odolnost proti vloupání
Třída 4: mimořádně vysoká odolnost proti vloupání

POZICE 8 TYP OVLÁDÁNÍ

Typ A: kování s pružinou
Typ B: kování s vratnou pružinou
Typ U: kování bez pružiny

Bezpečnostní kování FAB

FAB BK301 a BK321

CERTIFIKACE

Osvědčení o shodě s normou EN 1906



POPIS VÝROBKU

- hliníkové bezpečnostní kování klika/klika
- oválný štít
- dodáváno v roztečích 72 mm nebo 90 mm
- bezpečnostní třída 3 dle normy EN1906
- dva fixační body
- pro tloušťku dveří 48 – 52 mm
- součástí balení je uchycovací sada, montážní šablona a instalační návod

PROVEDENÍ VÝROBKU

- F1 hliník
- IROX (efekt NEREZ)

POUŽITÍ

- většina mechanických zámků nabízených na trhu
- např. FAB, NEMEF, ABLOY,
- FAB vícebodý X57

VARIANTY

- BK301 kování bez překrytu cylindrické vložky
- BK321 kování s překrytem cylindrické vložky

PŘÍSLUŠENSTVÍ

- prodlužovací sada FAB120 58-62

TECHNICKÉ PARAMETRY

- výška 258 mm; šířka 54 mm
- tloušťka venkovního štítu 15 mm
- nedělený čtyřhran 8 mm
- klika s vratnou pružinou (u varianty IROX)
- rozteč šroubů 230 mm



Popis	Objednací číslo
FAB BK301/72 KLIKA/KLIKA F1	AA000883
FAB BK321/72 KLIKA/KLIKA PREKRYT F1	AA000891
FAB BK301/90 KLIKA/KLIKA F1	AA000887
FAB BK321/90 KLIKA/KLIKA PREKRYT F1	AA000895
Popis	Objednací číslo
FAB BK301/72 KLIKA/KLIKA IROX	AA000885
FAB BK321/72 KL/KLIKA PREKRYT IROX	AA000893
FAB BK301/90 KLIKA/KLIKA IROX	AA000889
FAB BK321/90 KL/KLIKA PREKRYT IROX	AA000897

Bezpečnostní kování FAB

FAB BK305 a BK325

CERTIFIKACE

Osvědčení o shodě s normou EN 1906



POPIS VÝROBKU

- hliníkové bezpečnostní kování madlo/klika
- oválný štít v rozteči 72 mm nebo 90 mm
- bezpečnostní třída 3 dle normy EN1906
- dva fixační body
- pro tloušťku dveří 48 – 52 mm
- součástí balení je uchycovací sada, montážní šablona a instalační návod

VARIANTY

- BK305 kování bez překrytu cylindrické vložky
- BK325 kování s překrytem cylindrické vložky

TECHNICKÉ PARAMETRY

- výška 258 mm; šířka 54 mm
- tloušťka venkovního štítu 15 mm
- nedělený čtyřhran 8 mm
- klika s vratnou pružinou (pouze u varianty IROX)
- rozteč šroubů 230 mm

PROVEDENÍ VÝROBKU

- F1 hliník
- IROX (efekt NEREZ)

POUŽITÍ

- většina mechanických zámek nabízených na trhu
- např. FAB, NEMEF, ABLOY,
- FAB vícebodý X57

PŘÍSLUŠENSTVÍ

- prodlužovací sada FAB122 58-62



Popis	Objednací číslo
FAB BK305/72 MADLO/KLIKA F1	AA000884
FAB BK325/72 MADLO/KLIKA PREKRYT F1	AA000892
FAB BK305/90 MADLO/KLIKA F1	AA000888
FAB BK325/90 MADLO/KLIKA PREKRYT F1	AA000896
Popis	Objednací číslo
FAB BK305/72 MADLO/KLIKA IROX	AA000886
FAB BK325/72 MADLO/KL PREKRYT IROX	AA000894
FAB BK305/90 MADLO/KLIKA IROX	AA000890
FAB BK325/90 MADLO/KL PREKRYT IROX	AA000898

FAB BK501 a BK521

CERTIFIKACE

Osvědčení o shodě s normou EN 1906



POPIS VÝROBKU

- hliníkové bezpečnostní kování klika/klika
- hranatý štít v rozteči 72 mm nebo 90 mm
- bezpečnostní třída 3 dle normy EN1906
- dva fixační body
- pro tloušťku dveří 48 – 52 mm
- součástí balení je uchycovací sada, montážní šablona a instalační návod

PROVEDENÍ VÝROBKU

- F1 hliník

POUŽITÍ

- většina mechanických zámků nabízených na trhu
- např. FAB, NEMEF, ABLOY,
- FAB vícebodý X57

VARIANTY

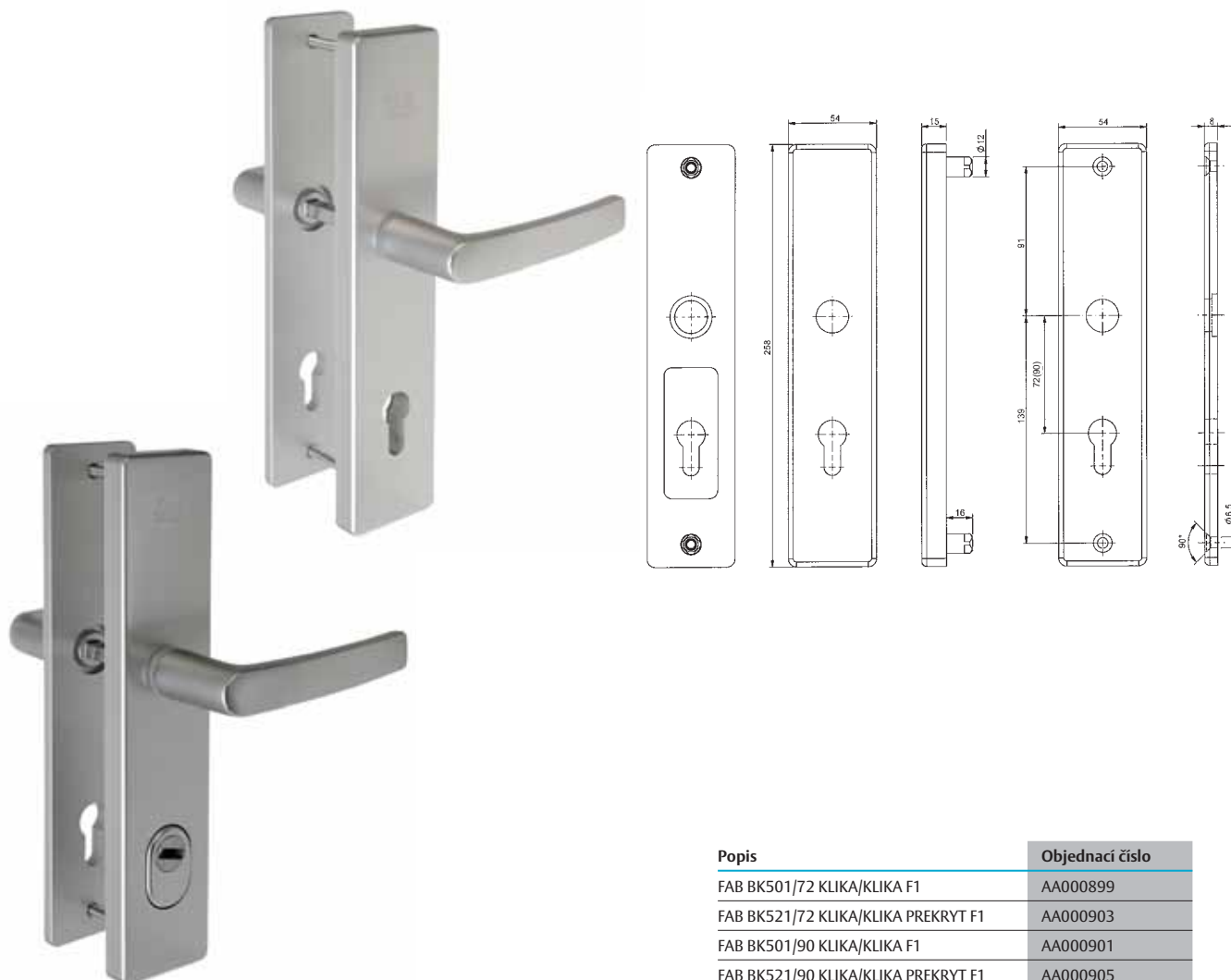
- BK501 kování bez překrytu cylindrické vložky
- BK521 kování s překrytem cylindrické vložky

PŘÍSLUŠENSTVÍ

- prodlužovací sada FAB120 58-62

TECHNICKÉ PARAMETRY

- výška 258 mm; šířka 54 mm
- tloušťka venkovního štítu 15 mm
- nedělený čtyřhran 8 mm
- rozteč šroubů 230 mm



Popis	Objednací číslo
FAB BK501/72 KLIKA/KLIKA F1	AA000899
FAB BK521/72 KLIKA/KLIKA PREKRYT F1	AA000903
FAB BK501/90 KLIKA/KLIKA F1	AA000901
FAB BK521/90 KLIKA/KLIKA PREKRYT F1	AA000905

FAB BK505 a BK525

CERTIFIKACE

Osvědčení o shodě s normou EN 1906



POPIS VÝROBKU

- hliníkové bezpečnostní kování madlo/klika
- hranatý štít v rozteči 72 mm nebo 90 mm
- bezpečnostní třída 3 dle normy EN1906
- dva fixační body
- pro tloušťku dveří 48 – 52 mm
- součástí balení je uchycovací sada, montážní šablona a instalační návod

PROVEDENÍ VÝROBKU

- F1 hliník

POUŽITÍ

- většina mechanických zámeků nabízených na trhu
- např. FAB, NEMEF, ABLOY,
- FAB vícebodý X57

VARIANTY

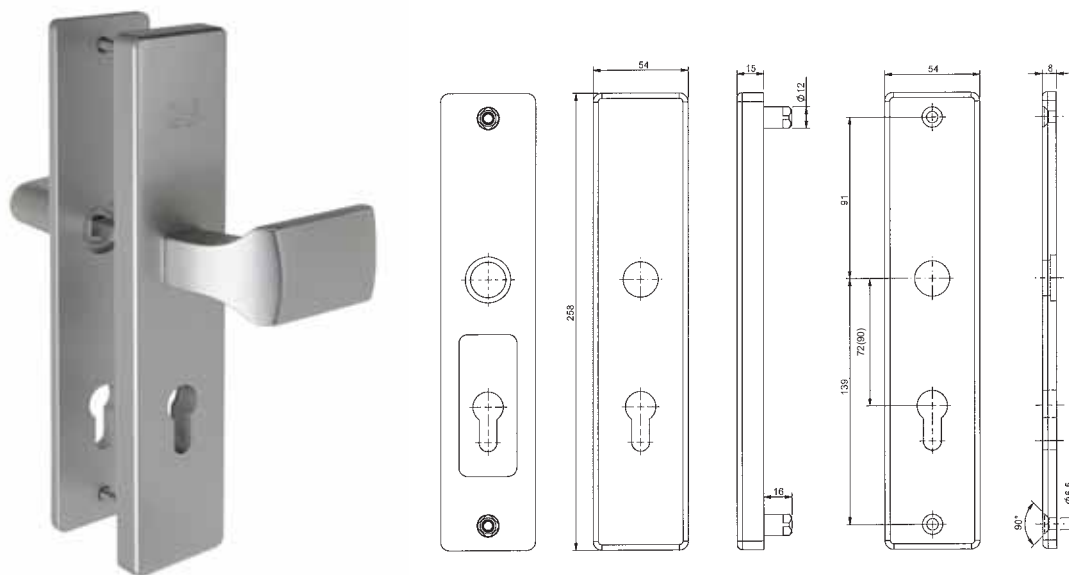
- BK505 kování bez překrytu cylindrické vložky
- BK525 kování s překrytem cylindrické vložky

PŘÍSLUŠENSTVÍ

- prodlužovací sada FAB120 58-62

TECHNICKÉ PARAMETRY

- výška 258 mm; šířka 54 mm
- tloušťka venkovního štítu 15 mm
- nedělený čtyřhran 8 mm
- rozteč šroubů 230 mm



Popis	Objednací číslo
FAB BK505/72 MADLO/KLIKA F1	AA000900
FAB BK525/72 MADLO/KLIKA PREKRYT F1	AA000904
FAB BK505/90 MADLO/KLIKA F1	AA000902
FAB BK525/90 MADLO/KLIKA PREKRYT F1	AA000906

FAB BK601 a BK621

CERTIFIKACE

Osvědčení o shodě s normou EN 1906



POPIS VÝROBKU

- úzké hliníkové bezpečnostní kování klika/klika
- oválný štít v rozteči 92 mm
- bezpečnostní třída 3 dle normy EN1906
- tři fixační body
- pro tloušťku dveří 68 – 72 mm
- klika s vratnou pružinou
- součástí balení je uchycovací sada, montážní šablona a instalační návod

PROVEDENÍ VÝROBKU

- IROX (efekt NEREZ)

POUŽITÍ

- většina úzkých/ profilových mechanických zámků nabízených na trhu
- např. FAB, NEMEF, ABLOY,

PŘÍSLUŠENSTVÍ

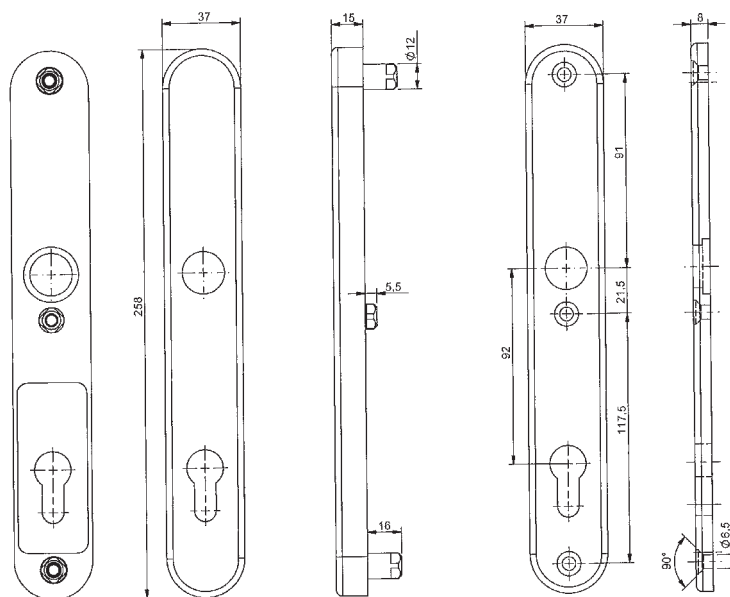
- prodlužovací sada FAB130 78 – 82 mm

VARIANTY

- BK601 kování bez překrytu cylindrické vložky
- BK621 kování s překrytem cylindrické vložky

TECHNICKÉ PARAMETRY

- výška 258 mm; šířka 37 mm
- tloušťka venkovního štítu 15 mm
- nedělený čtyřhran 8 mm



Popis

FAB BK601/92 KLIKA/KLIKA IROX
FAB BK621/92 KL/KLIKA CP IROX

Objednáací číslo

AA000907
AA000909

FAB BK605 a BK625

CERTIFIKACE

Osvědčení o shodě s normou EN 1906



POPIS VÝROBKU

- úzké hliníkové bezpečnostní kování madlo/klika
- oválný štít v rozteči 92 mm
- bezpečnostní třída 3 dle normy EN1906
- tři fixační body
- pro tloušťku dveří 68 – 72 mm
- klika s vratnou pružinou
- součástí balení je uchycovací sada, montážní šablona a instalační návod

VARIANTY

- BK605 kování bez překrytu cylindrické vložky
- BK625 kování s překrytem cylindrické vložky

TECHNICKÉ PARAMETRY

- výška 258 mm; šířka 37 mm
- tloušťka venkovního štítu 15 mm
- nedělený čtyřhran 8 mm

PROVEDENÍ VÝROBKU

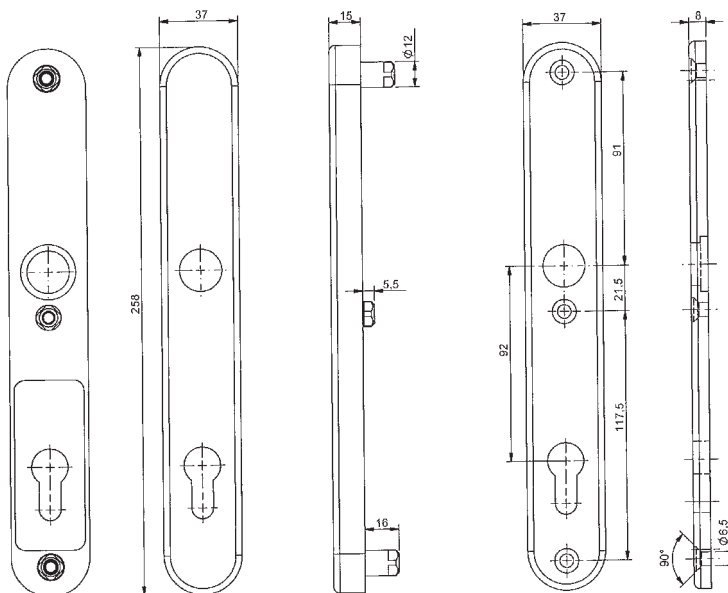
- IROX (efekt NEREZ)

POUŽITÍ

- většina úzkých mechanických zámků nabízených na trhu
- např. FAB, NEMEF, ABLOY,

PŘÍSLUŠENSTVÍ

- prodlužovací sada FAB130 78 – 82 mm



Popis

FAB BK605/92 MADLO/KLIKA IROX

FAB BK625/92 MADLO/KL PREKRYT IROX

Objednací číslo

AA000908

AA000910

Bezpečnostní kování LAPUA

CERTIFIKACE

Osvědčení o shodě
s normou EN 179,
EN 1634



POPIS VÝROBKU

- universální bezpečnostní kování klika/koule
- bezpečnostní třída 3
- tvar kliky U – možné použít na únikových cestách dle EN179
- pro tloušťku dveří 40 – 55 mm

TECHNICKÉ PARAMETRY

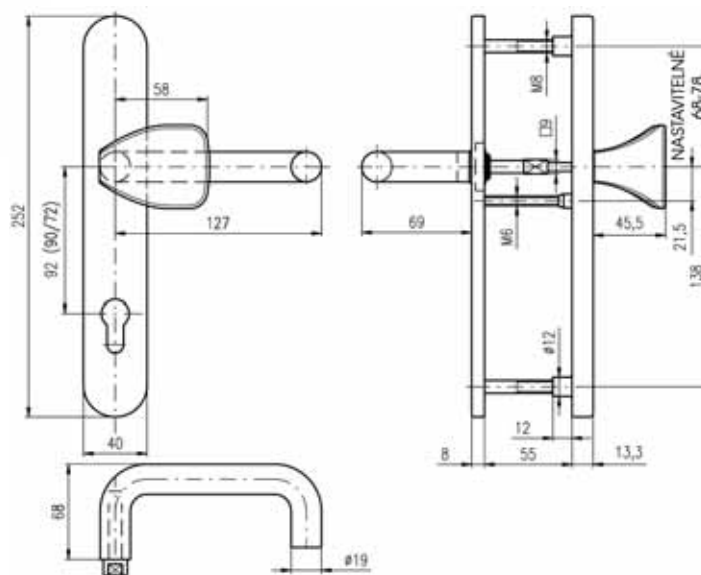
- výška 252 mm; šířka 40 mm
- dodáváno v roztečích 72mm; 90 mm a 92 mm
- nedělený čtyřhran 8 mm s přechodkou na 9 mm je součástí balení
- vratné pružiny

PROVEDENÍ VÝROBKU

- nerez
- chrom
- titan

POUŽITÍ

- samozamykací zámky ABLOY
- zámky NEMEF série 9670, 9600, 1769
- FAB vícebody X57



Popis	Objednací číslo
BK LAPUA/72, nerez-mat	EL001959
BK LAPUA/90, nerez-mat	EL001958
BK LAPUA/92, nerez-mat	EL001957
BK LAPUA/92, nerez-mat	EL001957

Bezpečnostní kování IKON SX08

CERTIFIKACE

Osvědčení o shodě
s normou EN 179



POPIS VÝROBKU

- bezpečnostní kování klika/koule
- bezpečnostní třída 4
- tvar kliky U – možné použít na únikových cestách dle EN179
- pro tloušťku dveří 40 – 50 mm

TECHNICKÉ PARAMETRY

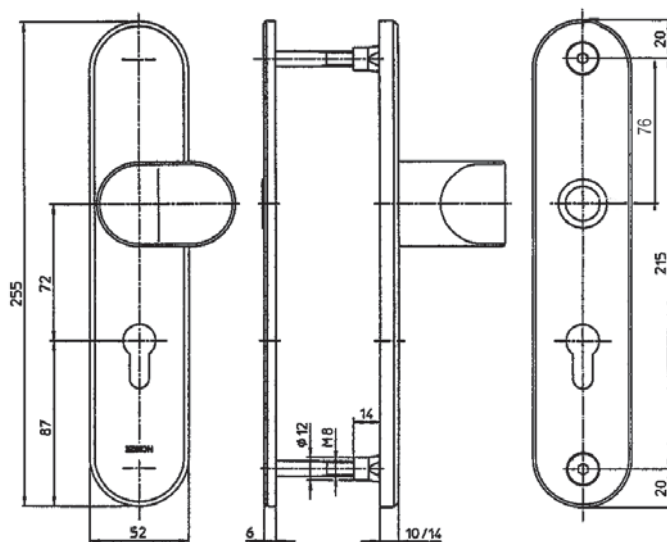
- výška 255 mm; šířka 52 mm
- dodáváno v rozteči 72mm
- nedělený čtyřhran 9 mm

PROVEDENÍ VÝROBKU

- nerez
- kliky a madlo eloxovaný hliník

POUŽITÍ

- samozamykací zámky ABLOY



Popis

BK SX08 F1 kl/mad,tl.50

Objednací číslo

EL000025

Bezpečnostní kování IKON SX03

CERTIFIKACE

Osvědčení o shodě
s normou EN 179



POPIS VÝROBKU

- bezpečnostní kování klika/klika
- bezpečnostní třída 4
- tvar kliky U – možné použít na únikových cestách dle EN179
- pro tloušťku dveří 40 – 50 mm

TECHNICKÉ PARAMETRY

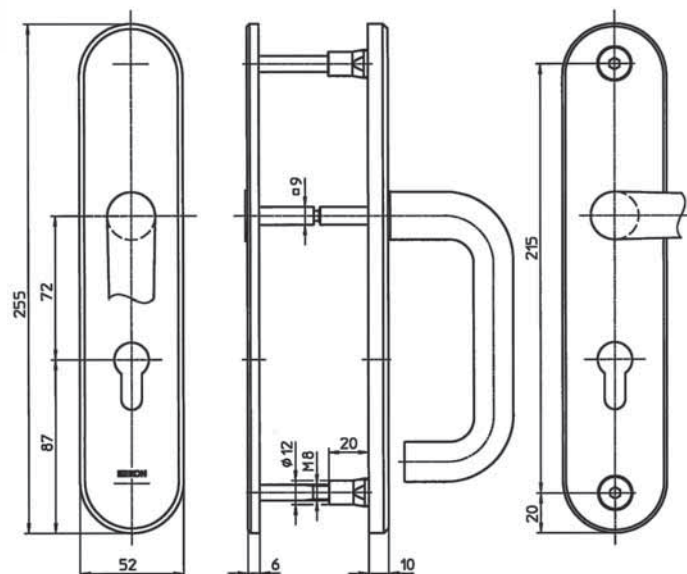
- výška 255 mm; šířka 52 mm
- dodáváno v rozteči 72mm
- dělený čtyřhran 9 mm

PROVEDENÍ VÝROBKU

- nerez
- kliky a madlo eloxovaný hliník

POUŽITÍ

- samozamykací zámky ABLOY



Popis

BK SX03 kl/kl F1 tl.50

Objednáací číslo

EL000315

Bezpečnostní kování IKON SX43

CERTIFIKACE

Osvědčení o shodě
s normou EN 179



POPIS VÝROBKU

- bezpečnostní kování klika/klika
- bezpečnostní třída 4
- tvar kliky U – možné použít na únikových cestách dle EN179
- pro tloušťku dveří 70 – 80 mm

TECHNICKÉ PARAMETRY

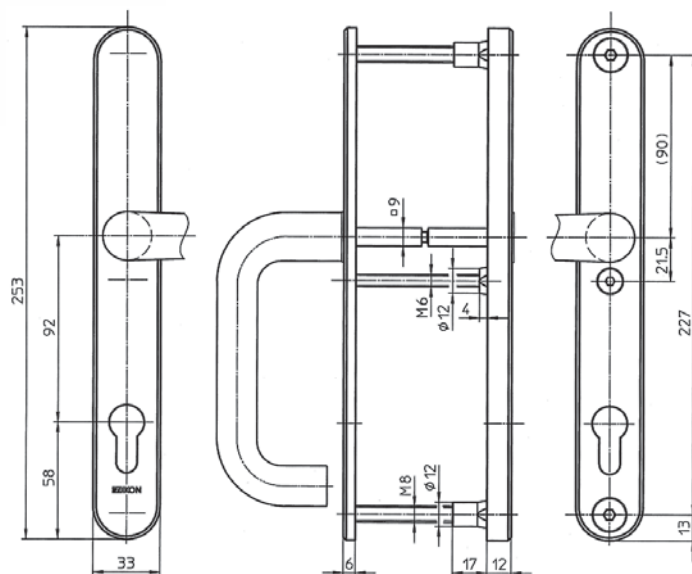
- výška 253 mm; šířka 33 mm
- dodáváno v rozteči 92mm
- dělený čtyřhran 9 mm

PROVEDENÍ VÝROBKU

- nerez
- kliky a madlo eloxovaný hliník

POUŽITÍ

- samozamykací zámky ABLOY



Popis

BK SX43 F1 kl/kl, tl.80

Objednáací číslo

EL000028

Bezpečnostní kování FAB

CERTIFIKACE

Osvědčení o shodě s normou EN 179



KOVÁNÍ FAB MADLO/KLIKA NEREZ

Bezpečnostní kování s certifikací dle EN179, vhodné pro zámky FAB.

Možnost objednání kování s LED diodou pro vizualizaci stavu uzamknutí na kování (pouze se zámky FAB).

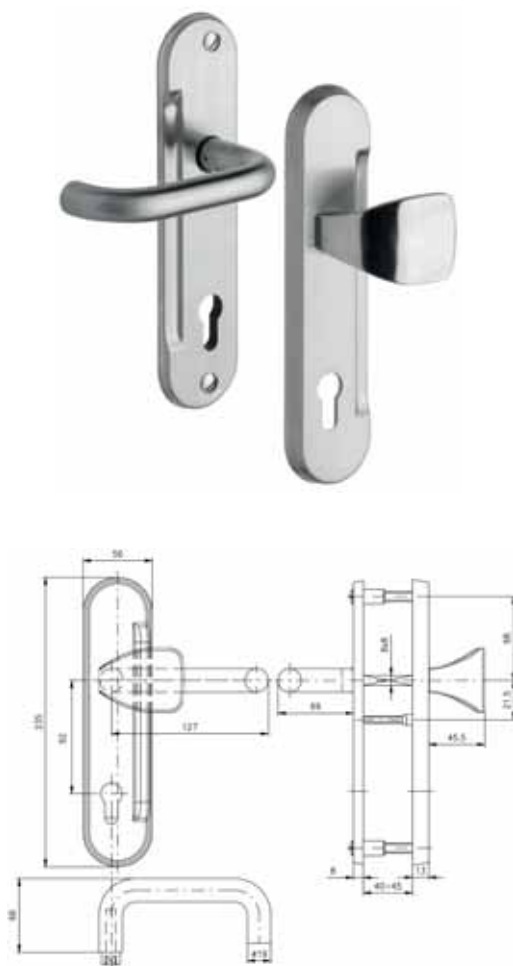
Klika/madlo

Pro tloušťku dveří 40-45 mm (na objednávku až 80 mm)
Povrchová úprava: nerez

Nutno specifikovat levé nebo pravé kování.

Certifikace:

- EN 179
- EN 1906
- bezpečnostní třída: BT3



Popis	Objednací číslo
Madlo/klika,L,nerez,brus	MLNE
Madlo/klika,P,nerez,brus	MPNE

KOVÁNÍ FAB KLIKA/KLIKA

Bezpečnostní kování vhodné pro zámky FAB.

Možnost objednání kování s LED diodou pro vizualizaci stavu uzamknutí na kování (pouze se zámky FAB).

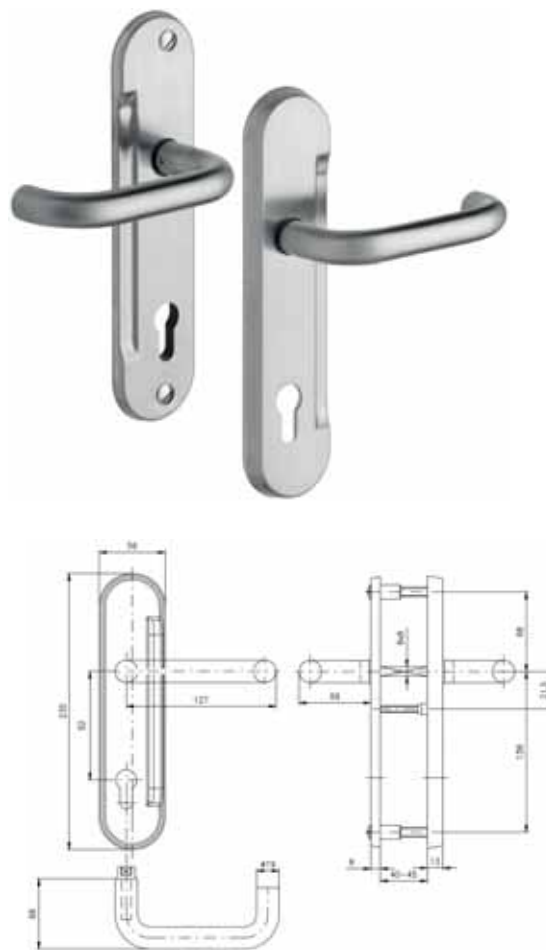
Klika/madlo

Pro tloušťku dveří 40-45 mm (na objednávku až 80mm)
Povrchová úprava: lesklý chrom, broušený chrom, lesklý titan, broušený titan.

Nutno specifikovat levé nebo pravé kování.

Certifikace:

- EN 179
- EN 1906
- bezpečnostní třída: BT3



Popis	Objednací číslo
Klika/klika,L,nerez,brus	KLNE
Klika/klika,P,nerez,brus	KPNE

Bezpečnostní kování FAB

KOVÁNÍ FAB KLIKA/MADLO NEREZ

Bezpečnostní kování s certifikací, vhodné pro zámky FAB.

Možnost objednání kování s LED diodou pro vizualizaci stavu uzamknutí na kování (pouze se zámky FAB).

Klika/madlo

Pro tloušťku dveří 40-45 mm (na objednávku až 80 mm)
Povrchová úprava: nerez

Nutno specifikovat levé nebo pravé kování.

Certifikace:

- bezpečnostní třída: BT3



KOVÁNÍ FAB KLIKA/KLIKA

Bezpečnostní kování vhodné pro zámky FAB.

Možnost objednání kování s LED diodou pro vizualizaci stavu uzamknutí na kování (pouze se zámky FAB).

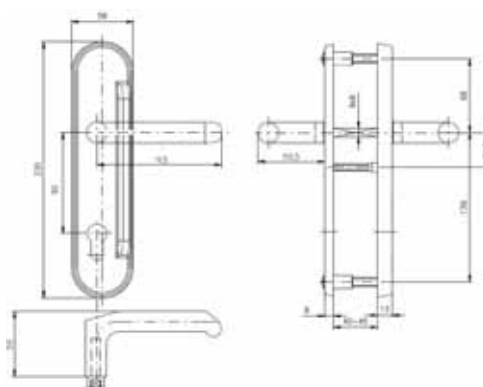
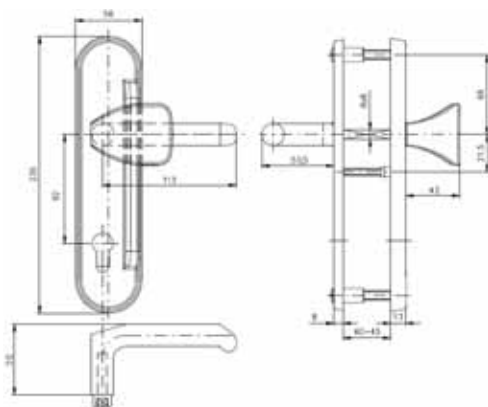
Klika/klika

Pro tloušťku dveří 40-45 mm (na objednávku až 80mm)
Povrchová úprava: lesklý chrom, broušený chrom, lesklý titan, broušený titan.

Nutno specifikovat levé nebo pravé kování.

Certifikace:

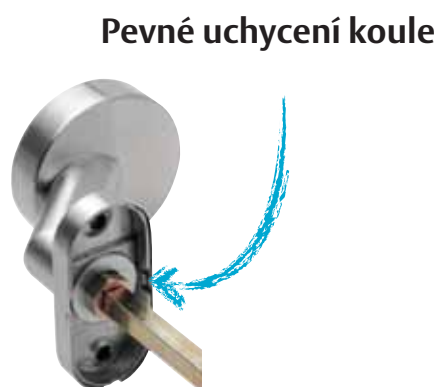
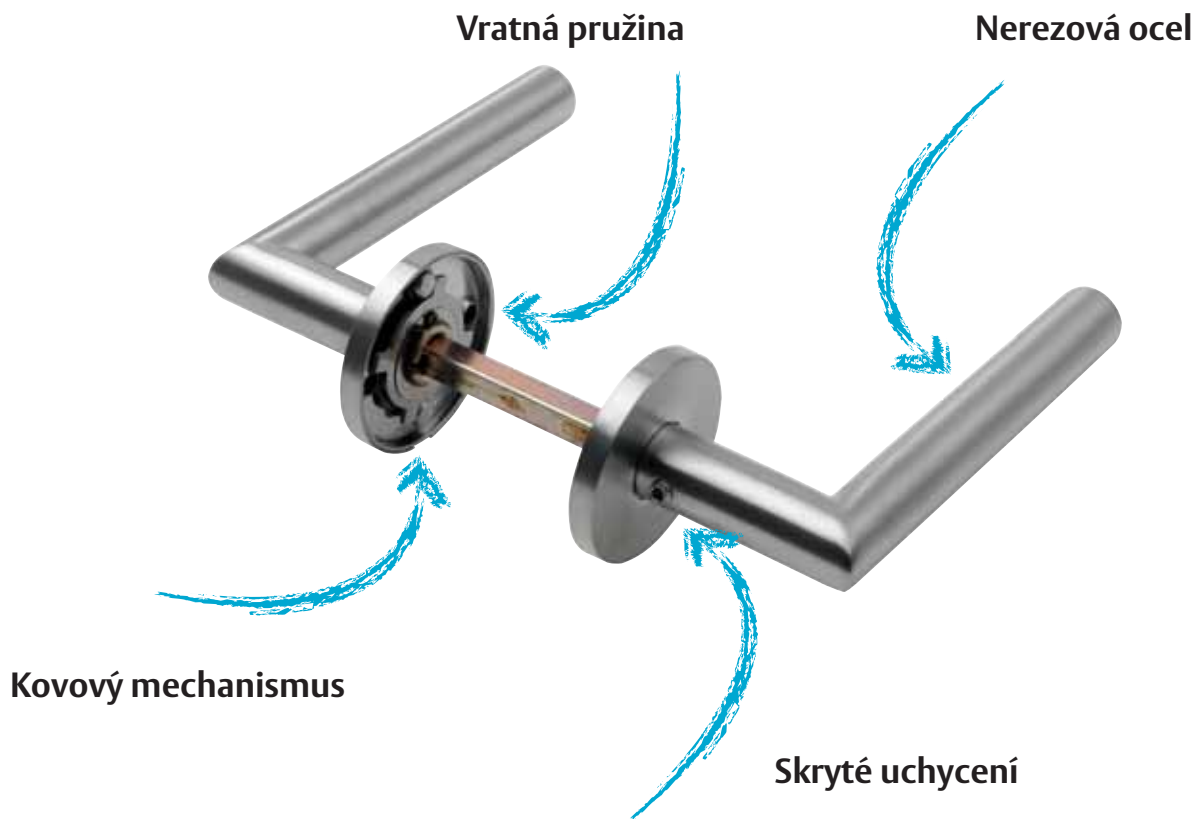
- bezpečnostní třída: BT3



Popis	Objednací číslo
Madlo/klika,L,chrom,lesk	MLCR
Madlo/klika,P,chrom,lesk	MPCR
Madlo/klika,L,titan,lesk	MLTI
Madlo/klika,P,titan,lesk	MPTI

Popis	Objednací číslo
Klika/klika,L,chrom,lesk	KLCR
Klika/klika,P,chrom,lesk	KPCR
Klika/klika,L,titan,lesk	KLTI
Klika/klika,P,titan,lesk	KPTI

Charakteristika kování ASSA ABLOY



- protipožární odolnost

EN 1906



- vysoká frekvence používání
200 000 cyklů

200 000

Rozetové kování

AHW500 klika/klika kulatá rozeta

CERTIFIKACE

Osvědčení o shodě s normou EN 1906



POPIS VÝROBKU

- pár klik s kulatou rozetou
- tvar kliky U, nebo ostrá U, \varnothing 19 mm
- kovový mechanismus s vratnou pružinou
- skryté uchycení
- 8 mm nedělený čtyřhran, šrouby M4
- rozteč montážních otvorů 38 mm
- 200 000 cyklů
- dodáváno v páru klika/klika
- pro tloušťku dveří 38 – 60mm

VARIANTY

AHW500UU KLIKA/KLIKA TVAR U

- hloubka 60 mm, šířka 140 mm
- bez spodních rozet

AHW500DD KLIKA/KLIKA TVAR U 90°

- hloubka 60 mm, šířka 140 mm
- bez spodních rozet

PROVEDENÍ VÝROBKU

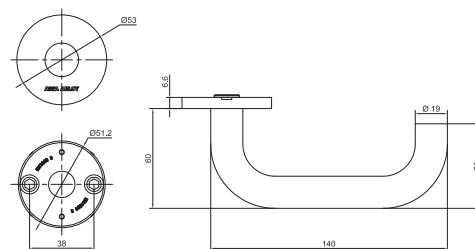
- nerezová ocel AISI304

POUŽITÍ

- interiérové hluboké zámky

PŘÍSLUŠENSTVÍ

- kulaté spodní rozety série AHW550
- prodlužovací sada AHW130 pro dveře do tloušťky 65 – 80mm

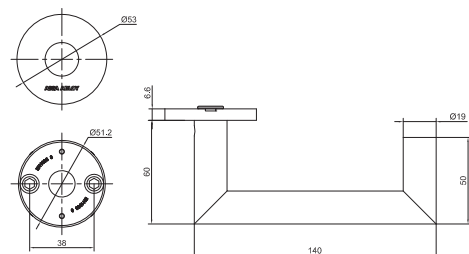


Popis

AHW500 KLIKA/KLIKA/U/ NRZ PAR
 AHW130 PRODLUZOVACI SADA 65-80MM

Objednací číslo

AA000762
 AA000856



Popis

AHW500 KLIKA/KLIKA/U 90/ NRZ PAR
 AHW130 PRODLUZOVACI SADA 65-80MM

Objednací číslo

AA000830
 AA000856

Rozetové kování

AHW500 klika/klika kulatá rozeta

CERTIFIKACE

Osvědčení o shodě s normou EN 1906



POPIS VÝROBKU

- pár klik s kulatou rozetou
- tvar kliky J a L, \varnothing 19 mm
- kovový mechanismus s vratnou pružinou
- skryté uchycení
- 8 mm nedělený čtyřhran, šrouby M4
- rozteč montážních otvorů 38 mm
- 200 000 cyklů
- dodáváno v páru klika/klika
- pro tloušťku dveří 38 – 60mm

PROVEDENÍ VÝROBKU

- nerezová ocel AISI304

POUŽITÍ

- interiérové hluboké zámky

PŘÍSLUŠENSTVÍ

- kulaté spodní rozety série AHW550
- prodlužovací sada AHW130 pro dveře do tloušťky 65 – 80mm

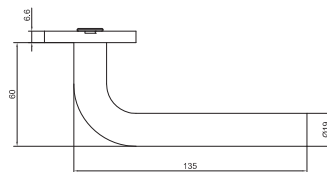
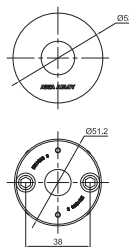
VARIANTY

AHW500CC KLIKA/KLIKA TVAR J

- hloubka 60 mm, šířka 135 mm
- bez spodních rozet

AHW500LL KLIKA/KLIKA TVAR L

- hloubka 60 mm, šířka 135 mm
- bez spodních rozet



Popis

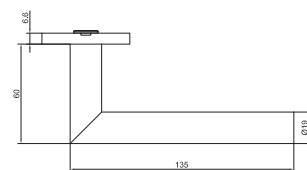
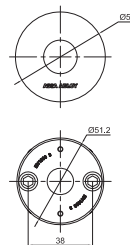
AHW500 KLIKA/KLIKA/J/ NRZ PAR

AHW130 PRODLUZOVAČI SADA 65-80MM

Objednací číslo

AA000829

AA000856



Popis

AHW500 KLIKA/KLIKA/L/ NRZ PAR

AHW130 PRODLUZOVAČI SADA 65-80MM

Objednací číslo

AA000763

AA000856

Rozetové kování

AHW500 koule/klika kulatá rozeta

CERTIFIKACE

Osvědčení o shodě s normou EN 1906



POPIS VÝROBKU

- pár koule/klika s kulatou rozetou
- tvar kliky U \varnothing 19 mm, pevná koule \varnothing 55 mm
- kovový mechanismus s vratnou pružinou
- skryté uchycení
- 8 mm nedělený čtyřhran, šrouby M4
- rozteč montážních otvorů 38 mm
- 200 000 cyklů
- dodáváno v páru koule/klika
- levé nebo pravé provedení
- pro tloušťku dveří 38 – 60mm

PROVEDENÍ VÝROBKU

- nerezová ocel AISI304

POUŽITÍ

- interiérové hluboké zámky

PŘÍSLUŠENSTVÍ

- kulaté spodní rozety série AHW550
- prodlužovací sada AHW131 pro dveře do tloušťky 65 – 80mm

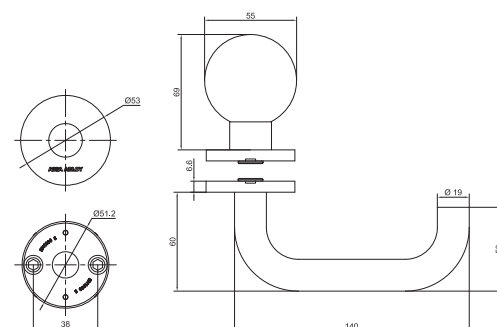
VARIANTY

AHW500UK KOULE/KLIKA TVAR U

- klika hloubka 60 mm, šířka 140 mm
- koule hloubka 69 mm, \varnothing 55 mm
- bez spodních rozet

AHW500LK KOULE/KLIKA TVAR L

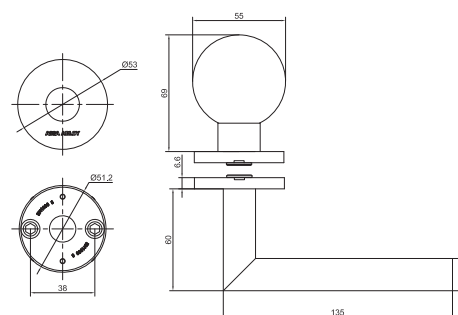
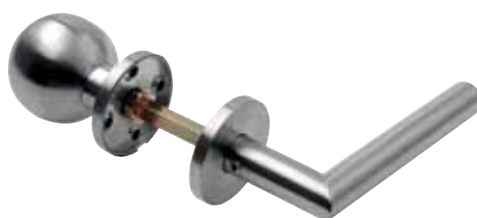
- klika hloubka 60 mm, šířka 135 mm
- koule hloubka 69 mm, \varnothing 55 mm
- bez spodních rozet



Popis

AHW500 KOULE/KLIKA/U/ LEVA NRZ PAR	AA000764
AHW500 KOULE/KLIKA/U/ PRAVA NRZ PAR	AA000765
AHW131 PRODLUZOVAČI SADA 65-80MM	AA000822

Objednací číslo



Popis

AHW500 KOULE/KLIKA/L/ LEVA NRZ PAR	AA000766
AHW500 KOULE/KLIKA/L/ PRAVA NRZ PAR	AA000767
AHW131 PRODLUZOVAČI SADA 65-80MM	AA000822

Objednací číslo

Rozetové kování

AHW550 spodní rozety kulaté

CERTIFIKACE

Osvědčení o shodě s normou EN 1906



POPIS VÝROBKU

- set kulatých spodních rozet
- skryté uchycení
- možnost volby z rozet:
 - otvor pro cylindrickou vložku
 - otvor pro obyčejný klíč
 - slepá rozeta
 - WC klíčka
- pro tloušťku dveří 38 – 60mm

PROVEDENÍ VÝROBKU

- nerezová ocel AISI304

POUŽITÍ

- interiérové hluboké zámky

PŘÍSLUŠENSTVÍ

- rozetové kování klika/klika AHW500
- rozetové kování koule/klika AHW500

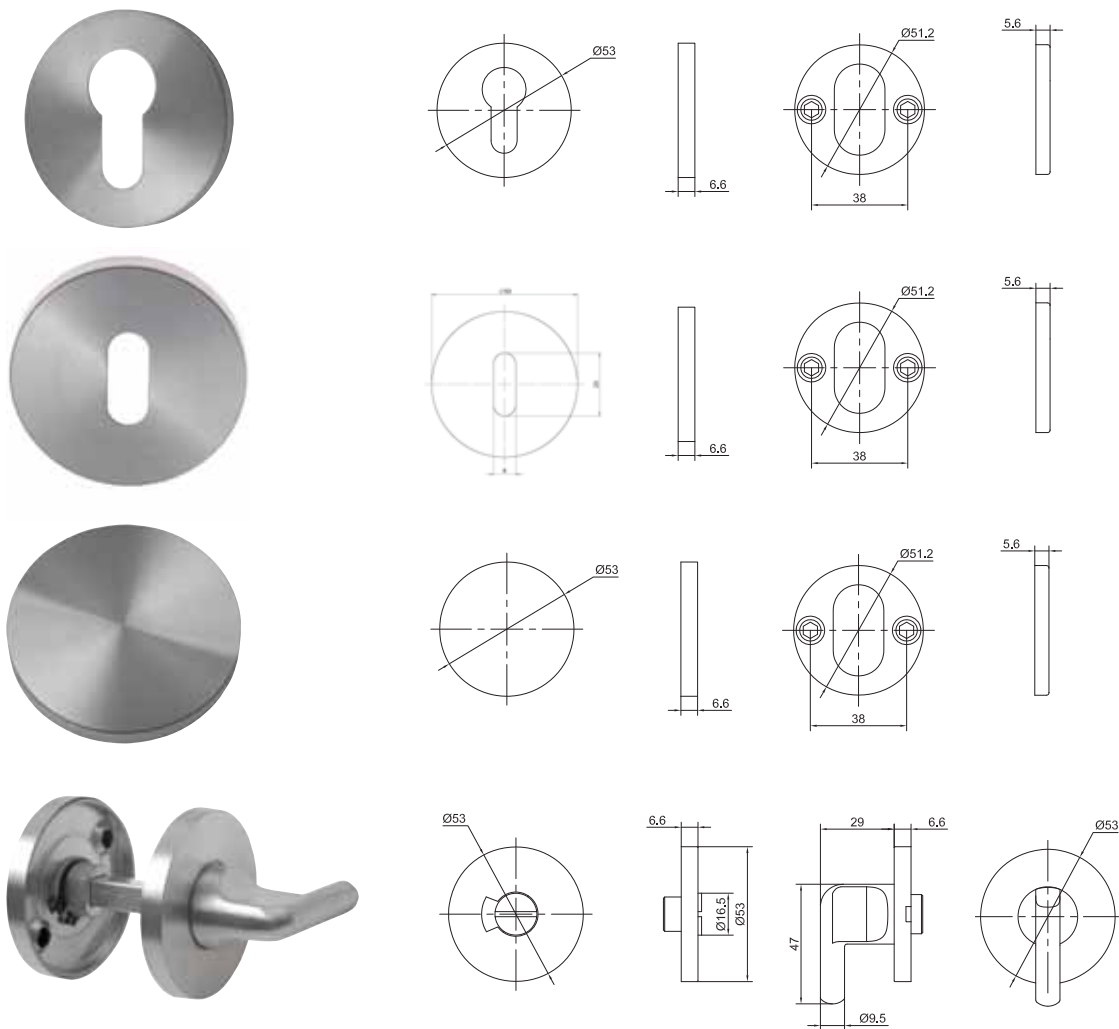
VARIANTY

AHW550

- hloubka 6,6 mm, \varnothing 53 mm

AHW550WC

- nedělený čtyřhran 6 mm
- barevná indikace otevřeno/zavřeno



Popis

AHW550 ROZ.OTV.CYL.VLOZKA NRZ PAR
 AHW550 ROZ.OTV.KLIC NRZ PAR
 AHW550 ROZ.SLEPA NRZ PAR
 AHW550 ROZ.WC KLICKA 6 NRZ PAR

Objednací číslo

AA000768
 SP001801
 AA000769
 AA000770

Rozetové kování

AHW600 klika/klika oválná rozeta

CERTIFIKACE

Osvědčení o shodě s normou EN 1906



POPIS VÝROBKU

- pár klik s oválnou rozetou
- tvar kliky U, ostrá U 90°, nebo prodloužená U, \varnothing 19 mm
- kovový mechanismus s vratnou pružinou
- skryté uchycení
- 8 mm nedělený čtyřhran, šrouby M4
- rozteč montážních otvorů 50 mm
- 200 000 cyklů
- dodáváno v páru klika/klika
- pro tloušťku dveří 38 – 60mm

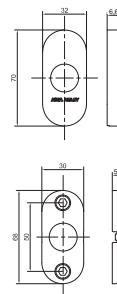
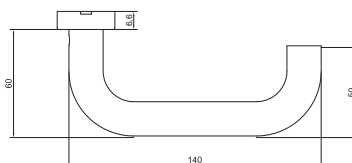
VARIANTY

AHW600UU KLIKA/KLIKA TVAR U

- hloubka 60 mm, šířka 140 mm
- bez spodních rozet

AHW600FF KLIKA/KLIKA TVAR U PRODLOUŽENÁ

- hloubka 68 mm, šířka 150 mm
- bez spodních rozet

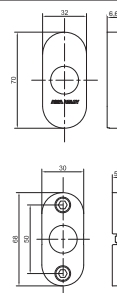
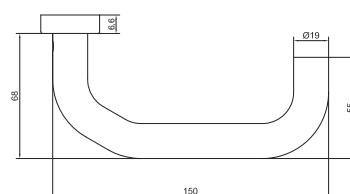


Popis

AHW600 KLIKA/KLIKA/U/ NRZ PAR
 AHW130 PRODLUZOVAČI SADA 65-80MM

Objednací číslo

AA000771
 AA000856

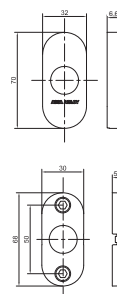
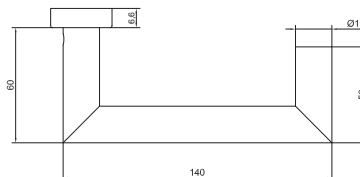


Popis

AHW600 KLIKA/KLIKA/ZAH.U/ NRZ PAR
 AHW130 PRODLUZOVAČI SADA 65-80MM

Objednací číslo

AA000773
 AA000856



Popis

AHW600 KLIKA/KLIKA/U 90°/ NRZ PAR
 AHW130 PRODLUZOVAČI SADA 65-80MM

Objednací číslo

AA000832
 AA000856

AHW600DD KLIKA/KLIKA TVAR U 90°

- hloubka 60 mm, šířka 140 mm
- bez spodních rozet

PROVEDENÍ VÝROBKU

- nerezová ocel AISI304

POUŽITÍ

- interiérové úzké/profilové zámky

PŘÍSLUŠENSTVÍ

- kulaté spodní rozety série AHW660
- prodlužovací sada AHW130 pro dveře do tloušťky 65 – 80mm

Rozetové kování

AHW600 klika/klika oválná rozeta

CERTIFIKACE

Osvědčení o shodě s normou EN 1906



POPIS VÝROBKU

- pár klik s oválnou rozetou
- tvar kliky J a L, \varnothing 19 mm
- kovový mechanismus s vratnou pružinou
- skryté uchycení
- 8 mm nedělený čtyřhran, šrouby M4
- rozteč montážních otvorů 50 mm
- 200 000 cyklů
- dodáváno v páru klika/klika
- pro tloušťku dveří 38 – 60mm

VARIANTY

AHW600CC KLIKA/KLIKA TVAR J

- hloubka 60 mm, šířka 135 mm
- bez spodních rozet

AHW600LL KLIKA/KLIKA TVAR L

- hloubka 60 mm, šířka 135 mm
- bez spodních rozet

PROVEDENÍ VÝROBKU

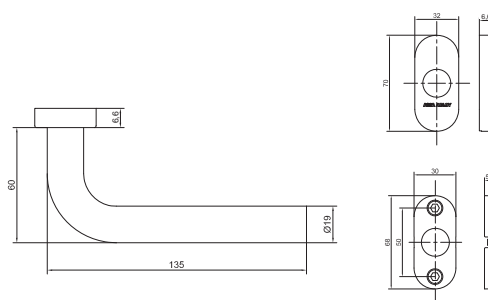
- nerezová ocel AISI304

POUŽITÍ

- interiérové úzké/profilové zámky

PŘÍSLUŠENSTVÍ

- kulaté spodní rozety série AHW660
- prodlužovací sada AHW130 pro dveře do tloušťky 65 – 80mm

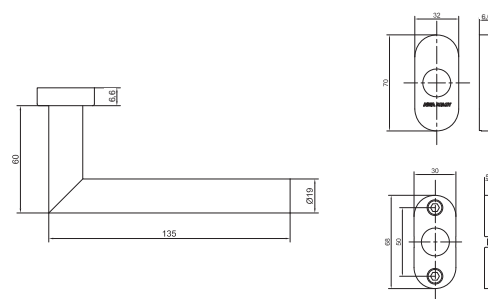


Popis

AHW600 KLIKA/KLIKA/J/ NRZ PAR
 AHW130 PRODLUZOVAČI SADA 65-80MM

Objednací číslo

AA000831
 AA000856



Popis

AHW600 KLIKA/KLIKA/L/ NRZ PAR
 AHW130 PRODLUZOVAČI SADA 65-80MM

Objednací číslo

AA000772
 AA000856

Rozetové kování

AHW600 koule/klika oválná rozeta

CERTIFIKACE

Osvědčení o shodě s normou EN 1906



POPIS VÝROBKU

- pár koule/klika s oválnou rozetou
- tvar kliky U prodloužená \varnothing 19 mm, pevná vyosená koule \varnothing 60 mm
- kovový mechanismus s vratnou pružinou
- skryté uchycení
- 8 mm nedělený čtyřhran, šrouby M4
- rozteč montážních otvorů 50 mm
- 200 000 cyklů
- dodáváno v páru koule/klika
- levé nebo pravé provedení
- pro tloušťku dveří 38 – 60mm

POUŽITÍ

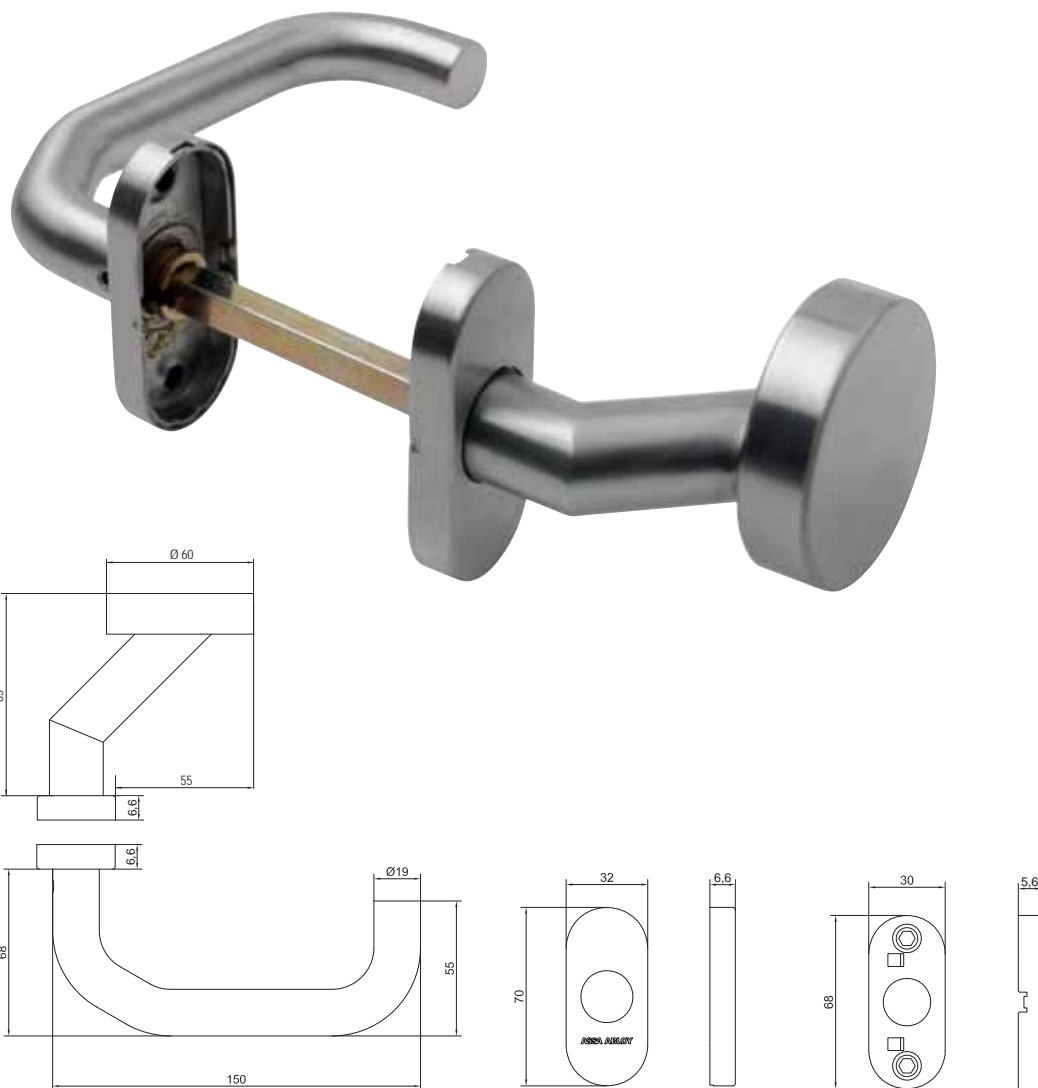
- interiérové úzké/profilové zámky

PŘÍSLUŠENSTVÍ

- kulaté spodní rozety série AHW660
- prodlužovací sada AHW131 pro dveře do tloušťky 65 – 80mm

PROVEDENÍ VÝROBKU

- nerezová ocel AISI304



Popis

AHW600 KOUL/KLI/ZAH.U/LEVA NRZ PAR
 AHW600 KOUL/KLI/ZAH.U/PRAVA NRZ PAR
 AHW131 PRODLUZOVA CI SADA 65-80MM

Objednací číslo

AA000774
 AA000775
 AA000822

Rozetové kování AHW660 spodní rozety oválné

CERTIFIKACE

Osvědčení o shodě
s normou EN 1906



POPIS VÝROBKU

- set oválných spodních rozet
- skryté uchycení
- možnost volby z rozet:
 - otvor pro cylindrickou vložku
 - slepá rozeta
- pro tloušťku dveří 38 – 60mm

POUŽITÍ

- interiérové úzké/profilové zámky

PŘÍSLUŠENSTVÍ

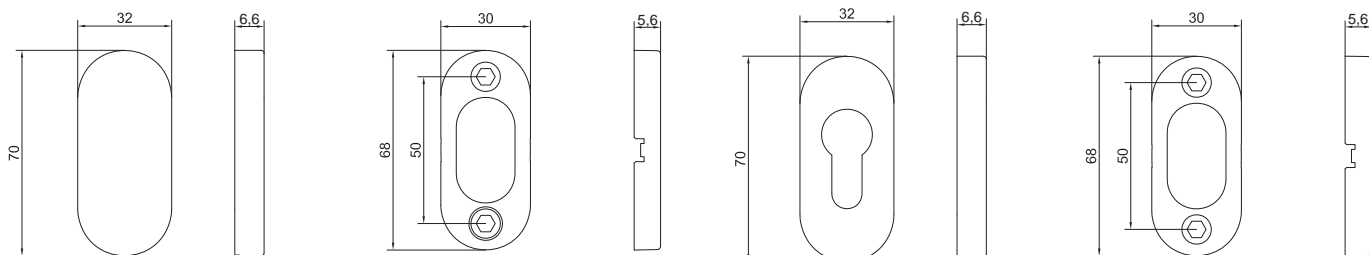
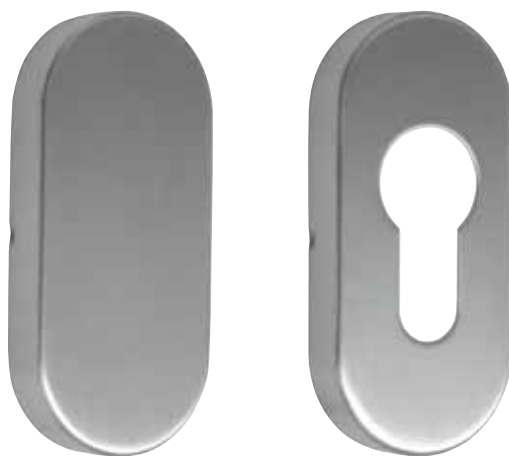
- rozetové kování klika/klika AHW600
- rozetové kování koule/klika AHW600

TECHNICKÉ PARAMETRY

- výška 70 mm, šířka 32 mm, hloubka 10 mm

PROVEDENÍ VÝROBKU

- nerezová ocel AISI304



Popis

AHW660 ROZ.OTV.CYL.VLOZKA NRZ PAR

AHW660 ROZ.SLEPA NRZ PAR

Objednáací číslo

AA000776

AA000777

Štítové kování

AHW700 klika/klika rozteč 72mm

CERTIFIKACE

Osvědčení o shodě s normou EN 1906



POPIS VÝROBKU

- pár klik se štítem s otvorem na cylindrickou vložku
- rozteč 72 mm
- tvar kliky U a L, \varnothing 19 mm
- kovový mechanismus s vratnou pružinou
- skryté uchycení
- 8 mm nedělený čtyřhran, šrouby M4
- 200 000 cyklů
- dodáváno v páru klika/klika
- pro tloušťku dveří 38 – 60mm

PROVEDENÍ VÝROBKU

- nerezová ocel AISI304

POUŽITÍ

- interiérové hluboké zámky

PŘÍSLUŠENSTVÍ

- prodlužovací sada AHW130 pro dveře do tloušťky 65 – 80mm

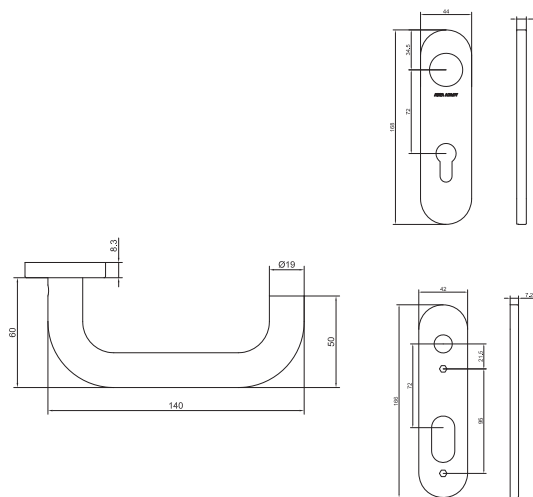
VARIANTY

AHW700UU KLIKA/KLIKA TVAR U

- klika: hloubka 60 mm, šířka 140 mm
- štít: výška 168 mm, šířka 44 mm

AHW700LL KLIKA/KLIKA TVAR L

- klika: hloubka 60 mm, šířka 135 mm
- štít: výška 168 mm, šířka 44 mm

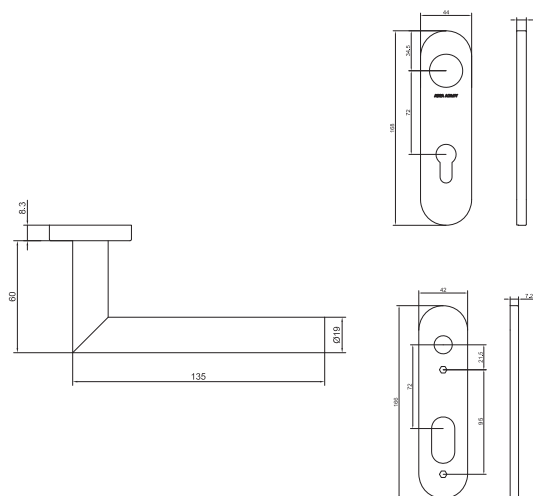


Popis

AHW700 KLIKA/KLIKA/U/ 72MM NRZ PAR
 AHW130 PRODLUZOVA CI SADA 65-80MM

Objednací číslo

AA000778
 AA000856



Popis

AHW700 KLIKA/KLIKA/L/ 72MM NRZ PAR
 AHW130 PRODLUZOVA CI SADA 65-80MM

Objednací číslo

AA000779
 AA000856

Štítové kování

AHW700 koule/klika rozteč 72mm

CERTIFIKACE

Osvědčení o shodě s normou EN 1906



POPIS VÝROBKU

- pár koule/klika se štítem s otvorem na cylindrickou vložku
- rozteč 72 mm
- tvar kliky U nebo L, \varnothing 19 mm, pevná plochá koule \varnothing 51 mm
- kovový mechanismus s vratnou pružinou
- skryté uchycení
- 8 mm nedělený čtyřhran, šrouby M4
- 200 000 cyklů
- dodáváno v páru koule/klika
- levé nebo pravé provedení
- pro tloušťku dveří 38 – 60mm

PROVEDENÍ VÝROBKU

- nerezová ocel AISI304

POUŽITÍ

- interiérové hluboké zámky

PŘÍSLUŠENSTVÍ

- prodlužovací sada AHW131 pro dveře do tloušťky 65 – 80mm

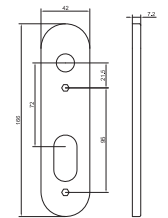
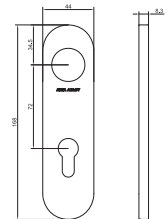
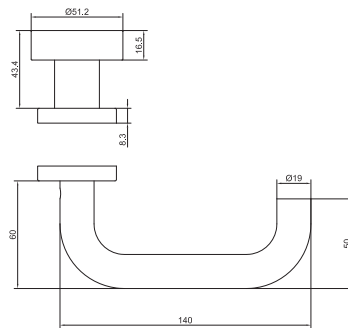
VARIANTY

AHW700UK KOULE/KLIKA TVAR U

- klika: hloubka 60 mm, šířka 140 mm
- štít: výška 168 mm, šířka 44 mm

AHW700LK KOULE/KLIKA TVAR L

- klika: hloubka 60 mm, šířka 135 mm
- štít: výška 168 mm, šířka 44 mm



Popis

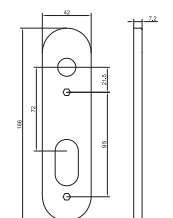
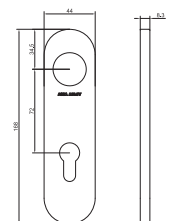
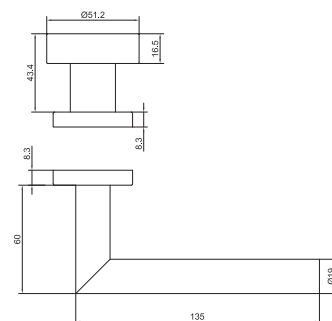
AHW700 KOULE/KL/U/LEVA 72MM NRZ PAR

AHW700 KOULE/KL/U/PRAVA 72MM NRZ PAR

Objednací číslo

AA000780

AA000781



Popis

AHW700 KOULE/KL/L/LEVA 72MM NRZ PAR

AHW700 KOULE/KL/L/PRAVA 72MM NRZ PAR

Objednací číslo

AA000782

AA000783

Příslušenství

PŘÍSLUŠENSTVÍ KE KOVÁNÍ

Čtyřhrany nedělené - různé druhy



Čtyřhrany dělené se šroubem



Čtyřhrany dělené



Čtyřhrany ke kování SX08 a SX48



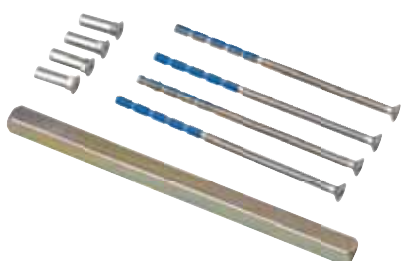
Prodloužený šroub M8 a M6 ke kování SX



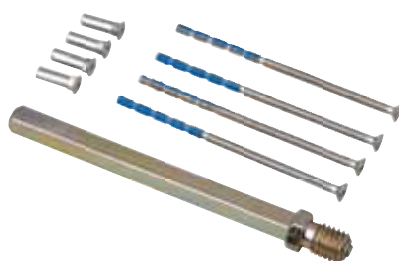
Redukce čtyřhranu 8/9 mm



AHW130 prodlužovací sada klika/ klika



AHW131 prodlužovací sada koule/ klika



Prodlužovací sady VAASA a LAPUA



Vybraná objednáčí čísla:

čtyřhran 8x8mm 150mm	286314000010450
čtyřhran 9x9mm 120mm	286313003002490
čtyřhran dělený 8x8mm 140mm	286314000015840
čtyřhran dělený 9x9mm 140mm	286314000015380
čtyřhran dělený s přechodem 8x9mm 120mm	286313003000970
čtyřhran dělený s přechodem 8x9mm 160mm	286314000014900

Vybraná objednáčí čísla:

AHW130 prodluž.sada	AA000856
AHW131 prodluž.sada	AA000822
VAASA prodluž.sada (66-70)	EL002158
LAPUA prodluž.sada (66-70)	EL002163
redukce čtyřhranu 8/9	286314000015130

ASSA ABLOY is the global leader in door opening solutions, dedicated to satisfying end-user needs for security, safety and convenience

ASSA ABLOY

ASSA ABLOY Czech & Slovakia s.r.o.
Dolnoměcholupská 1418/12, 102 00 Praha 10
Česká republika
Tel.: +420 226 806 200
Fax: +420 226 806 201
info@assaabloy.cz
www.assaabloy.cz

ASSA ABLOY Czech & Slovakia s.r.o. – organizačná zložka
Mlynské Nivy 73, 821 05 Bratislava
Slovenská republika
Tel.: +421 2 4552 0141-2
Fax: +421 2 4552 0140
info@assaabloy.sk
www.assaabloy.sk